

D

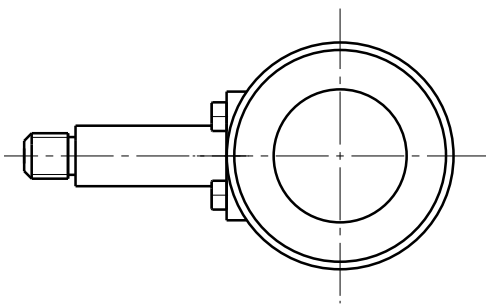
C

B

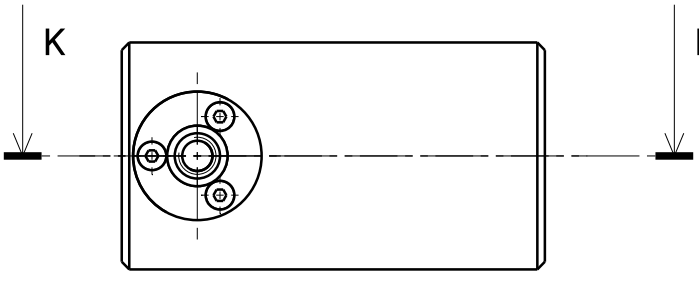
A

4

4



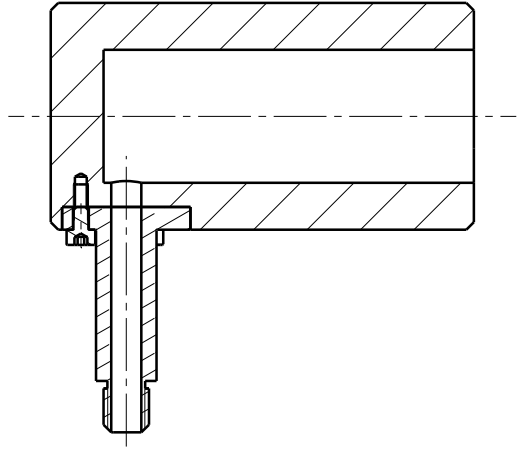
Vue de droite
Echelle : 1:1



Vue de face
Echelle : 1:1

3

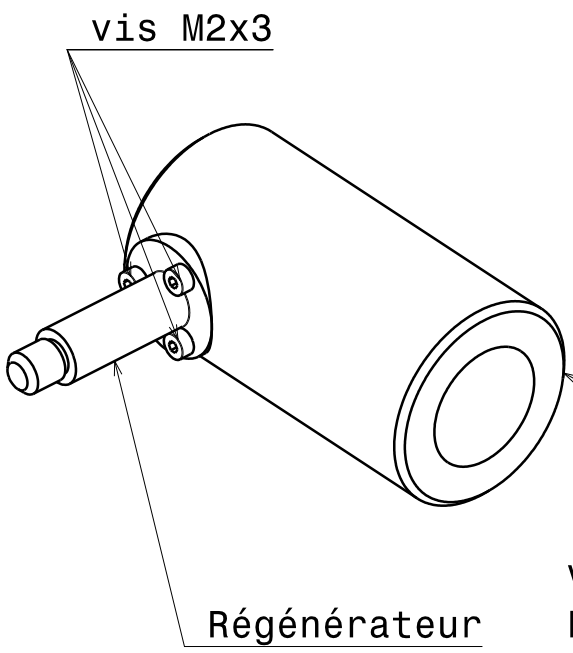
3



Coupe K-K
Echelle : 1:1

2

2



Vue isométrique
Echelle : 1:1

Quantité : 1

1

1

DATE: 22/06/07		Projet: Moteur Stirling Type gamma		F	-
Format: A4		Dessin: Cylindre de puissance et régénérateur		E	-
Echelle: 1/1		Numéro de Plan: ST0307015		D	-
Matière: XXX		Page: 15/41		C	-
				B	-
				A	-

D

A