

D

C

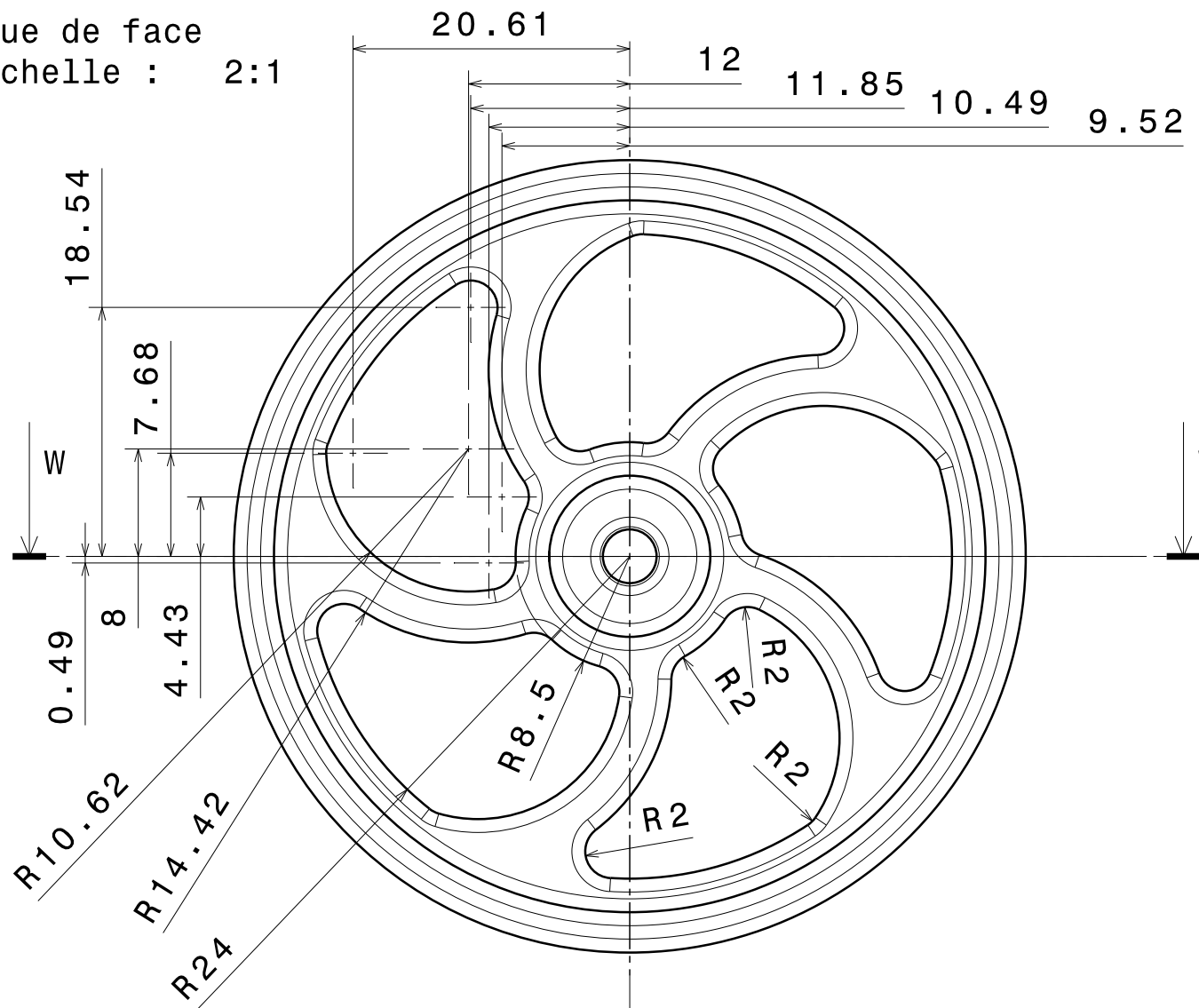
B

A

Vue de face
Echelle : 2:1

4

4



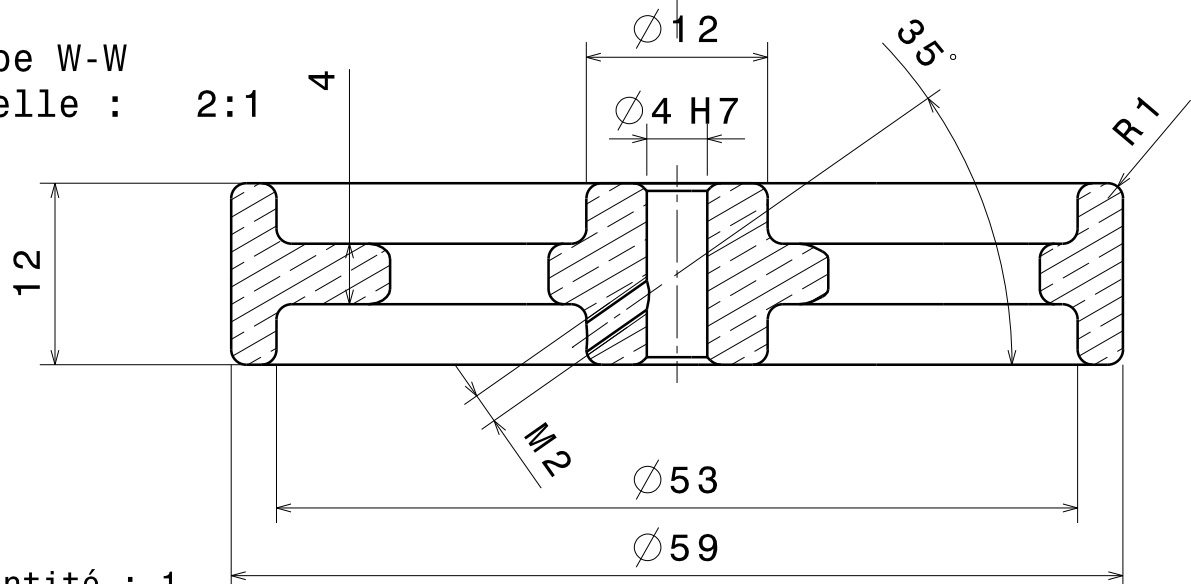
3

3

Coupe W-W
Echelle : 2:1

2

2



Quantité : 1

1

1

DATE: 28/06/07		Projet: Moteur Stirling Type gamma		F	-
Format: A4		Dessin: Roue		E	-
Echelle: 2/1		Numéro de Plan: ST0307033		D	-
Matière: Laiton		Page: 33/41		C	-
				B	-
				A	-

D

A